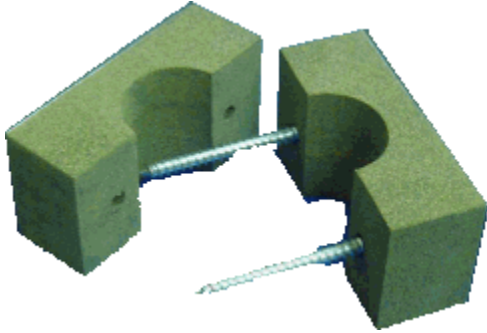


CDM-ISO-PIPE-FIX

SYSTEM DATASHEET

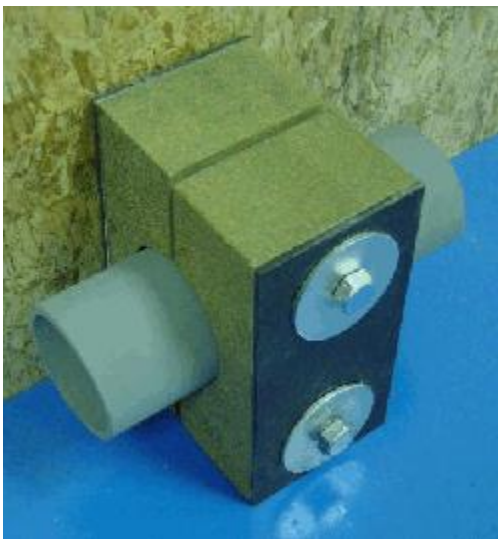
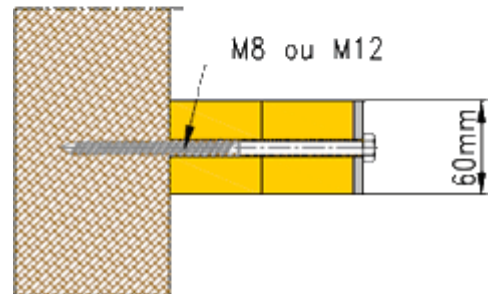
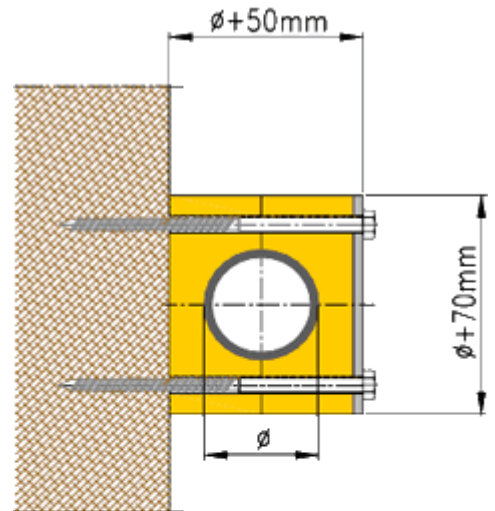


管道若得不到正確安裝通常會向主要結構傳播噪音和振動。CDM-ISO-PIPE是一個按客戶要求定制的簡單管道安裝系統，可將傳向主要結構的噪聲和振動減到最低。
該系統適用於口徑為100毫米的管道，極易安裝，適用於任何天氣條件下的室內外應用。

此系統可按顧客指定之要求特製以迎合專案的要求及標準

所需的設計資料：

- 管道接觸溫度
- 管道口的直徑和厚度
- 隔離管道的數量
- 支撐面的性質和方位
- 機器的起動頻譜



CDM-ISO-PIPE-FIX

